

# ガセット部からの負荷を与える SUS316 製山形および T 形断面柱の強度特性

長岡工業高等専門学校 学生会員 ○古川 諒太  
長岡工業高等専門学校 正会員 宮寄 靖大

## 1. はじめに

ステンレス鋼は、構造用炭素鋼に比べて高耐食性を有するため、長期間供用が求められる土木構造物に用いることで、従来の炭素鋼製構造物に比べてライフサイクルコストの低減が可能となる。しかし、ステンレス鋼製土木構造物の実現には、部材強度を明確にした上での設計法の確立が必要不可欠である。本研究では、橋梁二次部材にステンレス鋼製山形および T 形断面柱部材を使用した場合について、ガセット部からの偏心圧縮負荷を受ける際の強度特性を数値計算により明らかにする。

## 2. 数値計算モデル

本研究で対象とするステンレス鋼は、オーステナイト系ステンレス鋼 SUS316 とする。表 1 は、SUS316 の機械的性質を示す<sup>1)</sup>。ここで、表中の  $E$  はヤング係数を、 $\sigma_{0.2}$  は 0.2% 耐力を、 $\nu$  はポアソン比を示す。また、図 1 は、数値計算に用いる SUS316 の応力ひずみ関係を示す。応力ひずみ関係は、文献 2) による 2 区間とした Ramberg-Osgood 曲線を用いる。

図 2 は、本研究で対象とする山形および T 形断面柱の形状および寸法を示す。柱長さ  $l$  は、式(1)の細長比パラメータ  $\bar{\lambda}$  を T 形断面柱では 0.2 から 2.0 まで、山形断面柱では 0.4 から 2.0 まで 0.2 刻みで変化させて決定する。

$$\bar{\lambda} = \frac{1}{\pi} \sqrt{\frac{\sigma_{0.2} l}{E r}} \quad (1)$$

ここで、式中の  $r$  は断面二次半径 ( $= \sqrt{I/A}$ ) を、 $I$  は断面 2 次モーメントを、 $A$  は断面積を意味する。

数値計算にて考慮する初期不整合、残留応力および初期たわみとする。残留応力は、図 3 に示す自己平衡を保つ矩形分布とし、大きさを圧縮側で  $0.3\sigma_{0.2}$ 、引張側で  $\sigma_{0.2}$  として与える。初期たわみは、図心軸圧縮負荷を受ける数値計算モデルの固有値解析を行い、柱の全体座屈モードを採用するとともに、柱の側方たわみの最大値が  $l/1000$  となるようにして与える。数値計算モデルにおける載荷位置は、図 2 中のガセット板厚および高力ボルトの中心とする。以上

表 1 SUS316 の機械的性質<sup>1)</sup>

stainless steel type	$E$ (GPa)	$\sigma_{0.2}$ (MPa)	$\nu$
SUS316	201	265	0.274

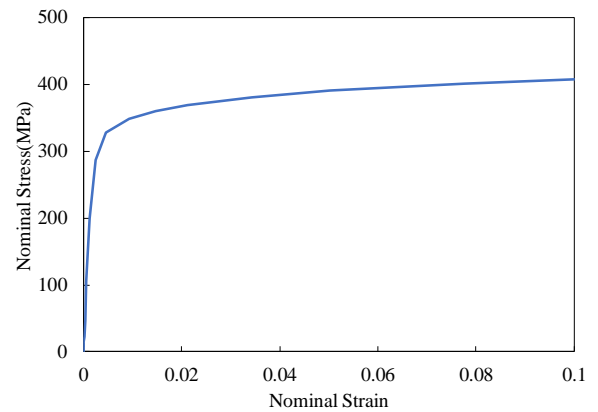


図 1 SUS316 の応力ひずみ関係<sup>2)</sup>

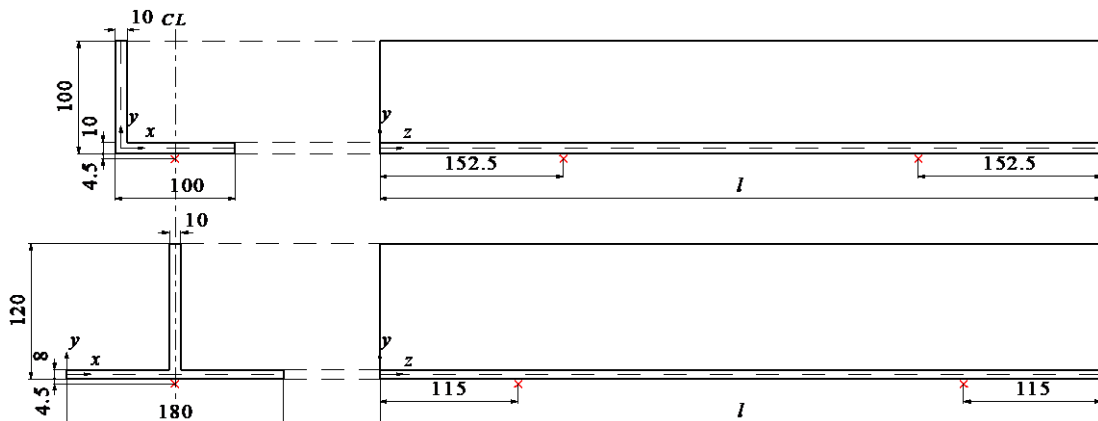


図 2 形状寸法

の数値計算モデルは、8 節点アイソパラメトリックシェル要素による有限要素離散化を行い、汎用非線形有限要素解析ソルバーMARC を用いて行う。

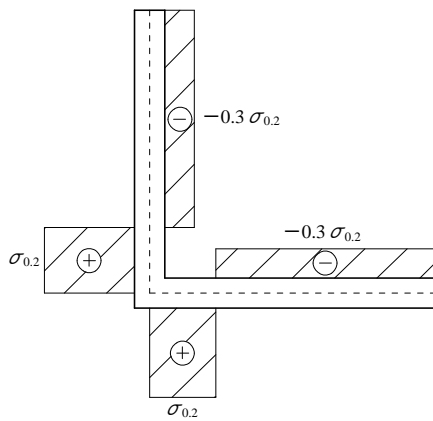
### 3. 数値計算結果

図 4 は、山形および T 形断面柱の数値計算により得られた荷重と変位の関係を示す。ここで、縦軸は数値計算により得られた荷重  $P$  を 0.2%耐力時の荷重  $P_{0.2}$  で無次元化した値を、横軸は数値計算で与えた変位  $W$  を表 2 に示す割線勾配比<sup>3)</sup>による補正を行った 0.2%耐力時の変位  $W_{0.2}$  で無次元化した値を表している。同図より、山形断面柱の荷重と変位の関係は、既往の研究で得られた SUS304 製山形鋼柱の断面内での偏心負荷条件とした結果に比べて異なる傾向を示すとともに、ガセット部からの負荷条件とした結果が断面内での偏心負荷条件とした結果に比べて強度が 1.12~1.53 倍程度となることがわかる。一方、T 形断面柱の荷重と変位の関係は、SUS304 製 T 形鋼柱の断面内での偏心負荷とした結果と同様の傾向を示すことがわかる。これらの結果は、ガセットを考慮することで、図 2 に示す載荷位置における、 $y$  軸回りの回転が拘束され、図 2 に示す  $y$  軸方向の中心線について線対称でない山形断面柱にて、T 形断面柱よりも拘束の影響が顕著に表れていることを意味する。

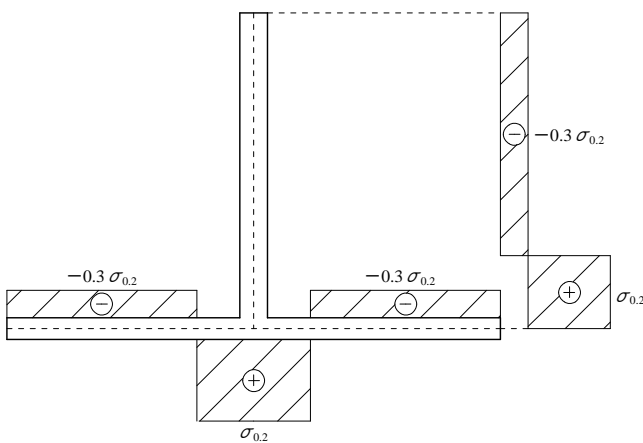
図 5 は、終局強度時の圧縮方向変位と細長比パラメータの関係を示す。ここで、縦軸は終局強度時の圧縮方向変位  $W_U$  を 0.2%耐力時の変位  $W_{0.2}$  で無次元化した値を表している。なお、同図中には比較のため、断面内での偏心負荷とした結果を白抜きのプロットで表している。同図より、対象としたガセット位置での負荷を考慮した山形断面柱の終局強度時の圧縮変位は、 $\bar{\lambda} = 0.6$ 以下では断面内での偏心負荷とした結果に比べて 0.54~0.88 倍程度となることがわかる。一方、ガセット位置からの負荷条件とした T 形断面柱の終局強度時の圧縮変位は  $\bar{\lambda} = 0.2$  の場合のみ、断面内での偏心負荷とした結果に比べて 0.85

表 2 基準耐力時の割線勾配比<sup>3)</sup>

strength class	$E_{0.2}/E$ (%)
$\sigma_{0.2}=205\text{MPa}$	43.7

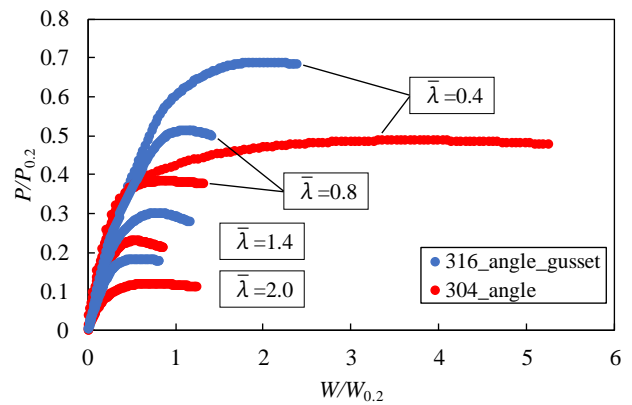


(a) Angle



(b) Tee

図 3 残留応力分布



(a) Angle



(b) Tee

図 4 荷重変位関係

倍程度となるものの、 $\bar{\lambda} = 0.4$ 以上では 1.07~1.29 倍程度となることがわかる。

図 6 は、図 2 で示した  $xz$  平面に沿う板の自由辺における  $y$  軸方向の面外変位と細長比パラメータの関係を示す。ここで、縦軸は終局強度時の面外変位  $V_U$  を初期たわみの大きさ  $V_0$  で無次元化した値を表している。同図より、山形および T 形断面柱では同様の傾向を示し、細長比パラメータが大きくなると面外変位も大きくなることがわかる。図 7 は、終局圧縮強度と細長比パラメータの関係を示す。ここで、縦軸は終局強度時の荷重  $P$  を 0.2%耐力時の荷重  $P_{0.2}$  で除した値を表している。また、同図の実線は道路橋示方書<sup>4)</sup>の耐力力曲線を、点線は Eurocode<sup>5)</sup>に規定されたステンレス鋼の基準曲線を、破線は SUS316 の材料特性値を代入した道路橋示方書の偏心圧縮負荷を受ける場合の耐力力曲線を表している。同図より、ガセット部からの偏心圧縮負荷を考慮した場合、道路橋示方書の偏心圧縮負荷を受ける場合の基準耐力に対して、山形断面柱では $\bar{\lambda} = 0.4 \sim 2.0$ の場合に 1.29~1.45 倍程度、T 形断面柱では $\bar{\lambda} = 0.2 \sim 1.0$ の場合に 1.01~1.62 倍程度となることがわかる。これらの結果より、本研究で対象としたガセット位置からの負荷を考慮した SUS316 製長柱の終局圧縮強度は、偏心負荷を受ける炭素鋼製長柱を対象とした道路橋示方書の耐力評価値の 93%から 162%程度となる。

#### 4. おわりに

本研究により得られた結果を以下にまとめる。

- (1) ガセット位置および断面内での偏心負荷とした場合の荷重変位関係について、ガセットによる回転拘束の影響により、山形断面柱では異なる傾向を示す。
- (2) 対象とした SUS316 製長柱の終局強度時の面外変位は、山形および T 形断面柱で同様の傾向を示し、細長比パラメータが大きくなるに従い面外変位も大きくなる。
- (3) 対象としたガセット位置からの負荷を与えた SUS316 製長柱の終局圧縮強度は、山形断面で $\bar{\lambda} = 0.4 \sim 2.0$ 、T 形断面で $\bar{\lambda} = 0.2 \sim 1.0$ のとき、炭素鋼製部材の強度評価を対象とした SUS316 に置換した道路橋示方書の基準耐力評価値の 101%から 162%となる。

#### 謝辞

本研究は、土木研究所、日本鋼構造協会、日本橋梁建設協会、長岡技術科学大学、長岡工業高等専門学校、早稲田大学、本州四国連絡高速道路との共同研究「耐久性向上のための高性能鋼材の道路橋への適用に関する共同研究」にて実施したものです。関係の皆様深く感謝いたします。

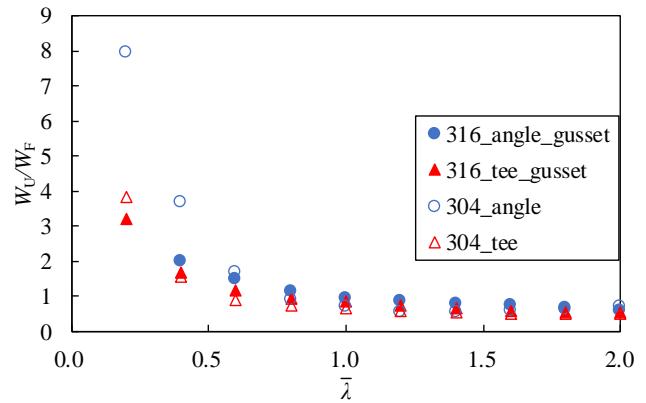


図 5 圧縮変位

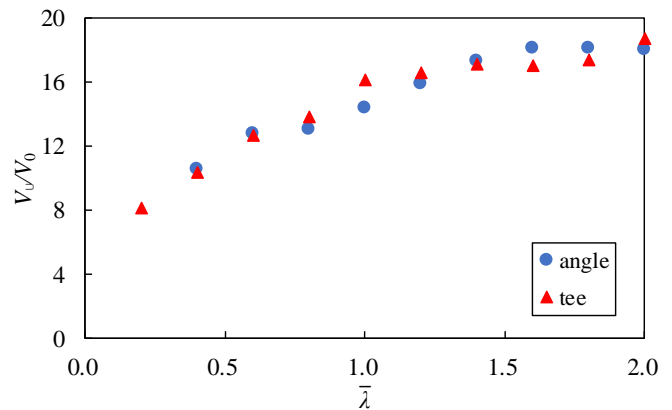


図 6 面外変位

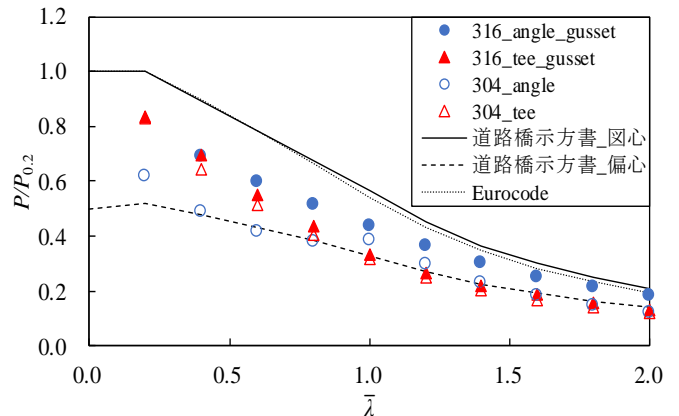


図 7 耐力力曲線

## 参考文献

- 1) 井崎茜, 宮寄靖大, 小野潔, 宮下剛: Cr-Ni 系ステンレス鋼の材料特性および材料モデルの定式化, 鋼構造年次論文報告集, 第 27 巻, pp.1-9, 2019.
- 2) 井崎茜, 宮寄靖大, 小野潔, 宮下剛: Cr-Ni 系ステンレス鋼への 2 区間とした Ramberg-Osgood 曲線の適応性の検証, 令和元年度土木学会全国大会第 74 回年次学術講演会, I-019, 2019.
- 3) 佐藤信輔: 速度依存性を考慮したステンレス鋼の材料特性および単軸漸増負荷下における材料モデルの提案, 環境都市工学専攻特別研究論文, 長岡工業高等専門学校, 2017.
- 4) 日本道路協会: 道路橋示方書・同解説, II 鋼橋・鋼部材編, 日本道路協会, 2017.
- 5) European Committee for Standardization and CEN. -133Eurocode 3: -Design of steel structures – Part 1-4: General rules – Supplementary rules for stainless steels. EN 1993-1-4. CEN, 2006.